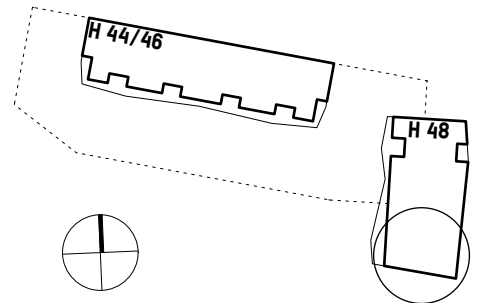


3.5 Zimmerwohnung
 Wohnfläche 80.9 m²
 (Innenkante Umfassungswände)



Massnahme / Bauwerk

ÜBERBAUUNG FLAWILERSTRASSE 44-48

9242 Oberuzwil

Planinhalt	Plan Nr. (Projectno_Specialist_Stage_Number_Area_Type_Layer)	Massstab	Format	Planerstellung
Wohnung 48.4.2	Haus 48 Dachgeschoss links	1:100	DIN A4	21.03.24

bauherr
Schweizerische Ärzte-Krankenkasse
 Oberer Graben 37
 9001 St. Gallen
 Schweiz

architekt
Holzer Kobler Architekturen
 Ankerstrasse 3
 8004 Zürich
 Schweiz