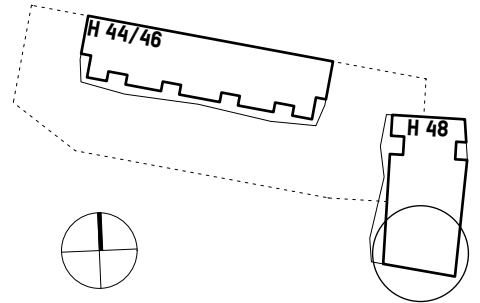


3.5 Zimmerwohnung  
 Wohnfläche 87.2 m<sup>2</sup>  
 (Innenkante Umfassungswände)



Massnahme / Bauwerk

# ÜBERBAUUNG FLAWILERSTRASSE 44-48

9242 Oberuzwil

Planinhalt	Plan Nr. (Projectno_Specialist_Stage_Number_Area_Type_Layer)	Massstab	Format	Planerstellung
<b>Wohnung 48.2.3</b>	Haus 48 2.Obergeschoss links	1:100	DIN A4	21.03.24

bauherr  
**Schweizerische Ärzte-Krankenkasse**  
 Oberer Graben 37  
 9001 St. Gallen  
 Schweiz

architekt  
**Holzer Kobler Architekturen**  
 Ankerstrasse 3  
 8004 Zürich  
 Schweiz