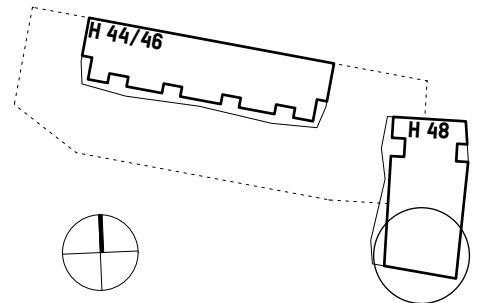


3.5 Zimmerwohnung
Wohnfläche 87.2 m²
(Innenkante Umfassungswände)



Massnahme / Bauwerk

ÜBERBAUUNG FLAWILERSTRASSE 44-48

9242 Oberuzwil

Planinhalt	Plan Nr. (Projectno_Specialist_Stage_Number_Area_Type_Layer)	Massstab	Format	Planerstellung
Wohnung 48.1.3	Haus 48 1.Obergeschoss links	1:100	DIN A4	21.03.24

bauherr
Schweizerische Ärzte-Krankenkasse
Oberer Graben 37
9001 St. Gallen
Schweiz

architekt
Holzer Kobler Architekturen
Ankerstrasse 3
8004 Zürich
Schweiz